

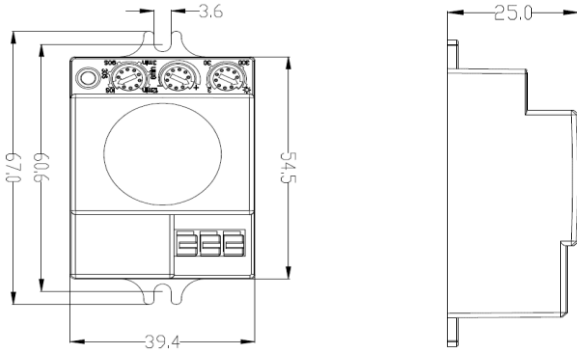


Teknik Bilgiler

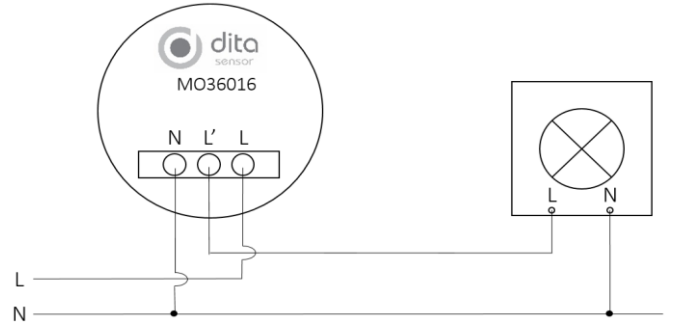
Şebeke gerilimi	220-240 V / 50-60Hz
Ebat	67 x 40 x 25 mm
Çalışma teknolojisi	Mikrodalga / Radar
Algılama açısı	5.8GHz
Algılama menzili	360°
Montaj yüksekliği	Azami ø16m (201m ²)
Zaman ayar aralığı	2.20 - 6.00m
Güneşliği ayar aralığı	10 sn - 12 dk
Garanti süresi	< 3 - 2000 lx
	5 Yıl

Ayd. yükü (Akkor)	2000 W (16 A Röle)
Ayd. yükü (Floresan)	1000 W
Ayd. yükü (LED)	300 W; cos ϕ > 0.95; THD (Akım) < %10; Inrush current I max < 40A @ 80 μ s
Montaj türü	OEM / Asma tavan içi
Koruma faktörü	IP 20
Güç tüketimi	0.5 W
Renk	Beyaz
CE	LVD 2014/35/EU EMC 2014/30/EU

Teknik Çizim



Teknik Çizim



Algılama Bilgileri

