

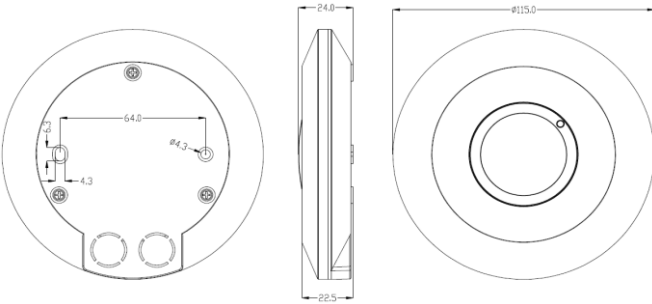


### Teknik Bilgiler

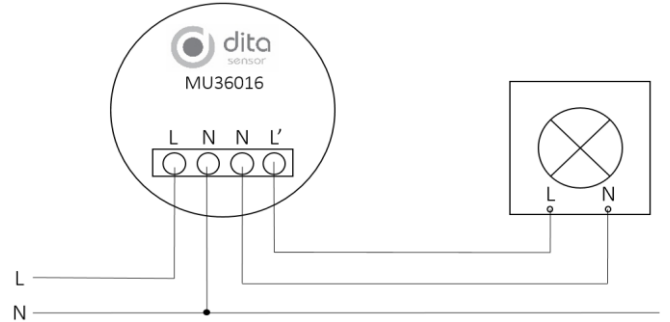
Şebeke gerilimi	220-240 V / 50-60Hz
Ebat	ø115 x 24 mm
Çalışma teknolojisi	Mikrodalga / Radar
	5.8GHz
Algılama açısı	360°
Algılama menzili	Azami ø16m (201m <sup>2</sup> )
Montaj yüksekliği	2.20 - 6.00m
Zaman ayar aralığı	10 sn - 12 dk
Güneşiği ayar aralığı	< 3 - 2000 lx
Garanti süresi	5 Yıl

Ayd. yükü (Akkor)	2000 W (16 A Röle)
Ayd. yükü (Floresan)	1000 W
	300 W; cos $\phi$ > 0.95;
	THD (Akım) < %10;
Ayd. yükü (LED)	Inrush current
	I max < 40A @ 80 $\mu$ s
Montaj türü	Sıva üstü
Koruma faktörü	IP 20
Güç tüketimi	0.5 W
Renk	Beyaz
CE	LVD 2014/35/EU
	EMC 2014/30/EU

### Teknik Çizim



### Bağlantı Şeması



### Algılama Bilgileri

